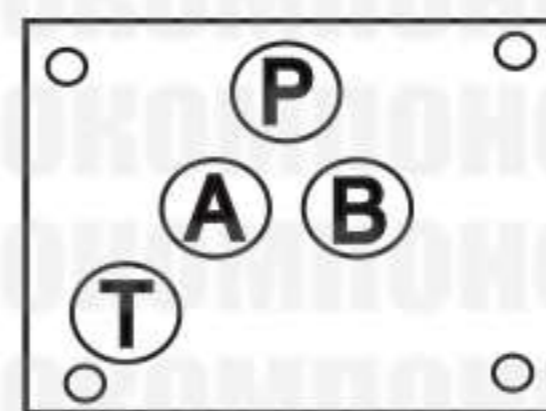
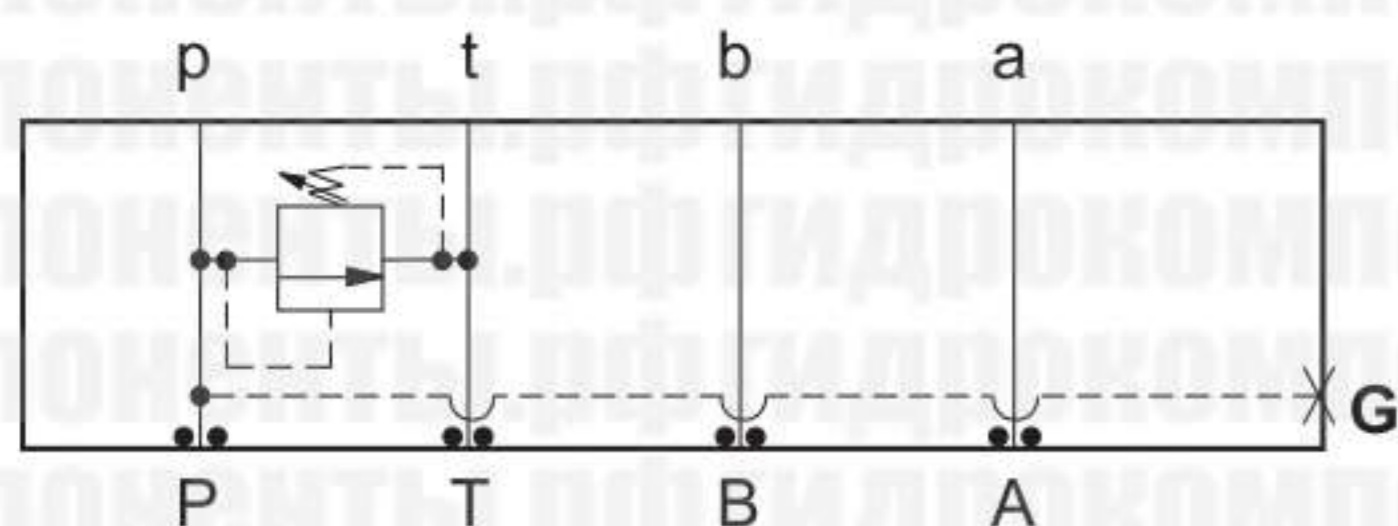


ПРЕДОХРАНИТЕЛЬНЫЕ КЛАПАНЫ ПО ISO 05 / CETOP 5

Седло Т-10А



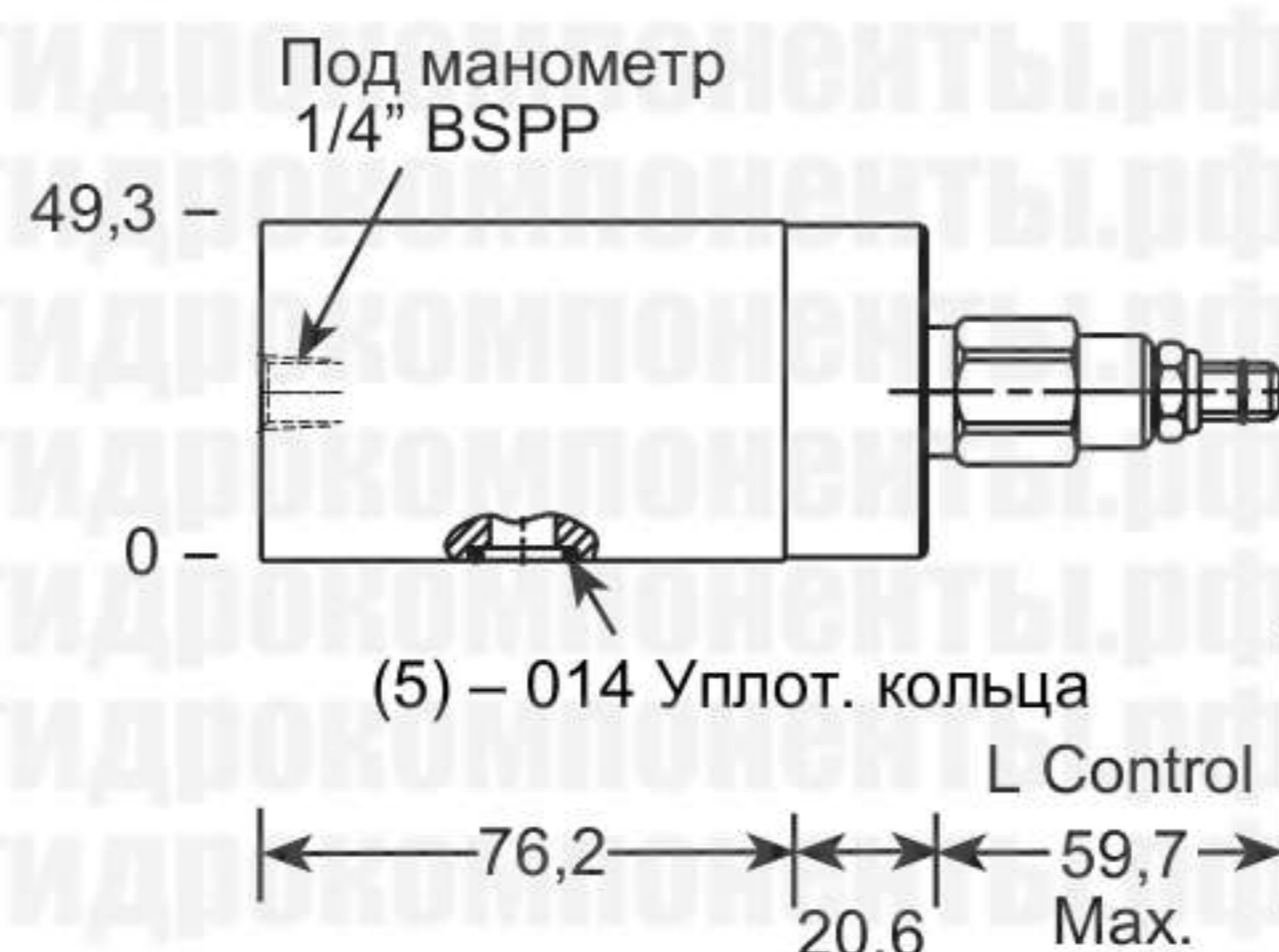
Все манифольды модульного монтажа, показанные ниже, имеют ширину 63,5 мм.

БЛОКИ КЛАПАНОВ
С ПИЛОТНЫМ УПРАВЛЕНИЕМБЛОКИ КЛАПАНОВ
ПРЯМОГО ДЕЙСТВИЯ

Обозначение
блока клапанов*

RPEC-LAN-CBE/M

*Для заказа исполнения из стали для давления свыше 210 бар следует добавить к обозначению символ /T.



Функция

Из P в T

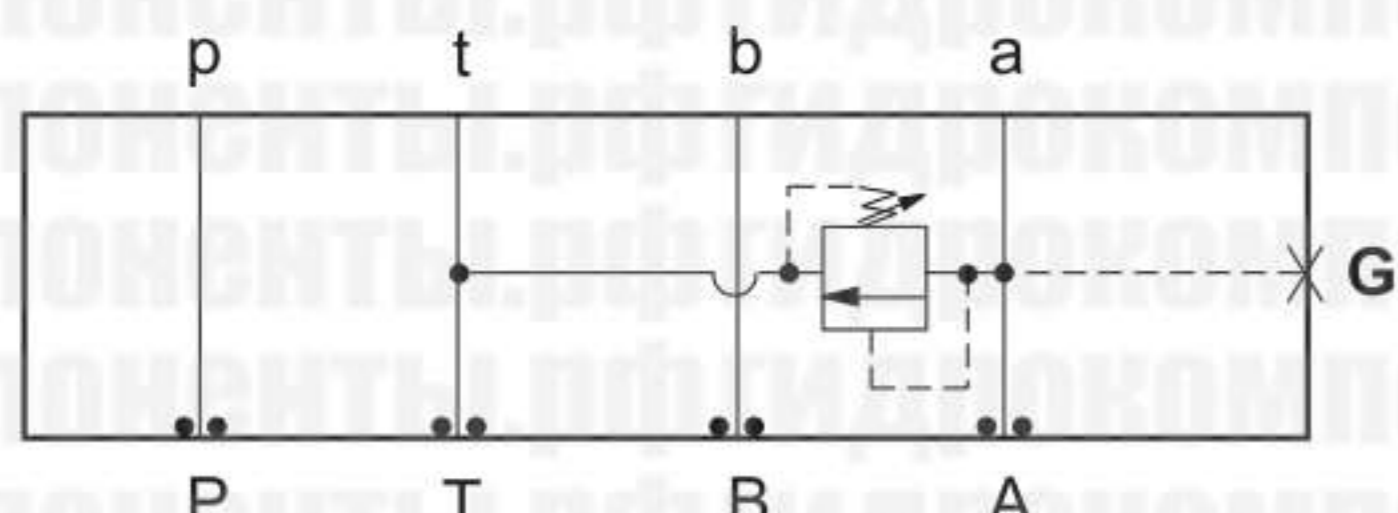
Обозначение
блока клапанов*

RDDA-LAN-CBE/M

*Для заказа исполнения из стали для давления свыше 210 бар следует добавить к обозначению символ /T.

Функция

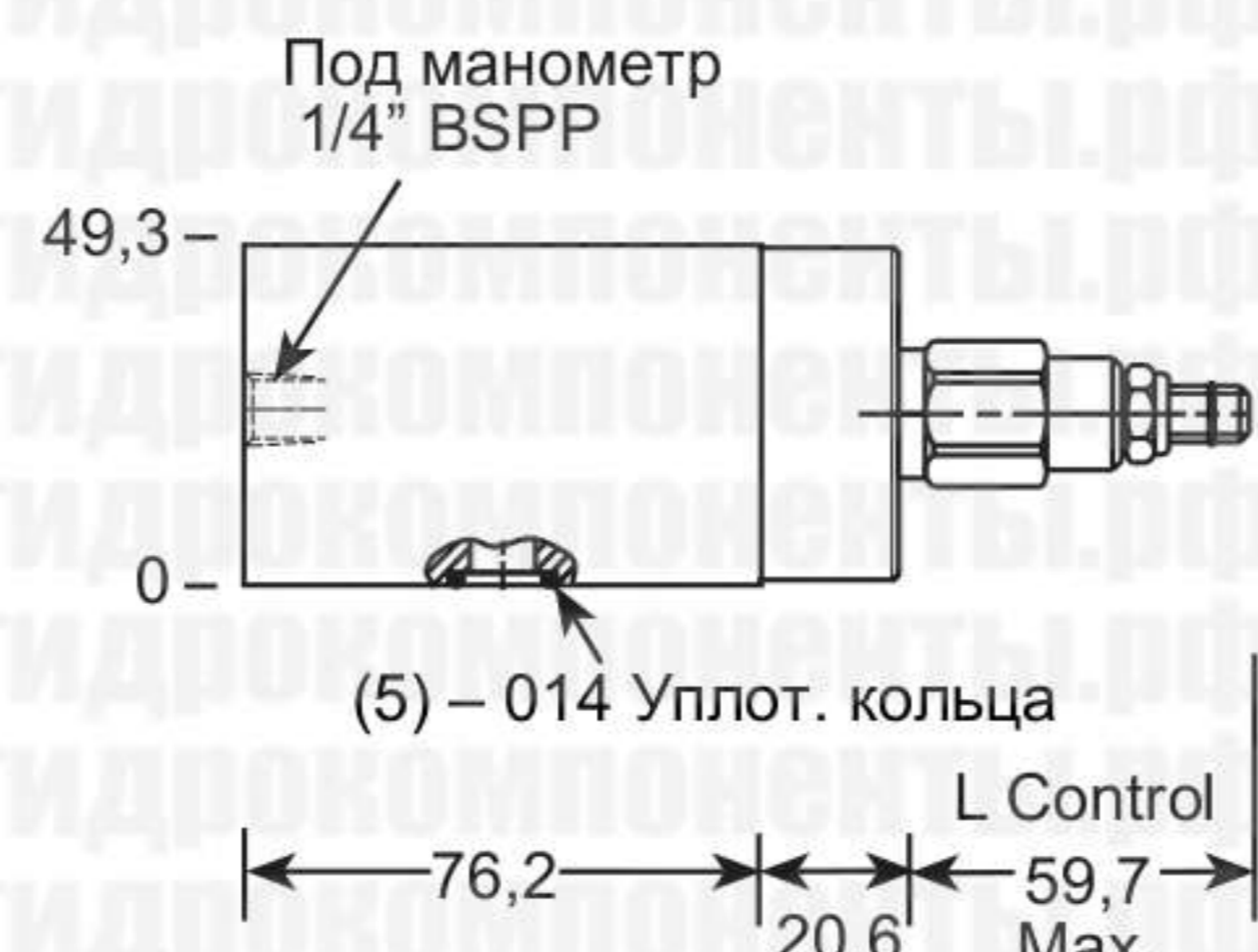
Из A в T



Обозначение
блока клапанов*

RPEC-LAN-CBF/M

*Для заказа исполнения из стали для давления свыше 210 бар следует добавить к обозначению символ /T.



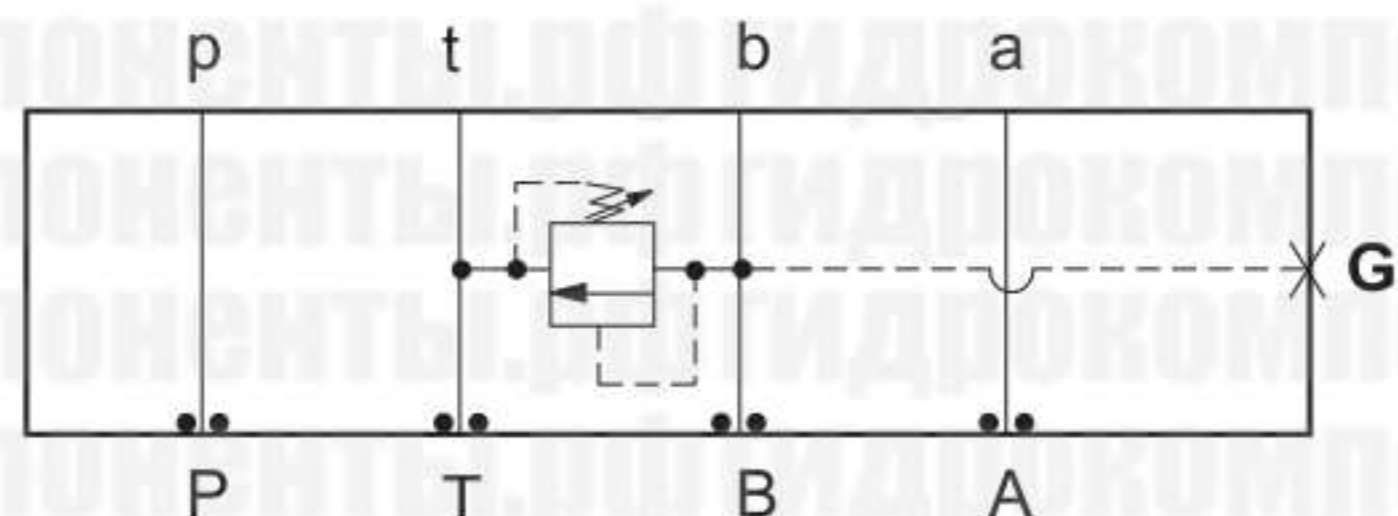
Обозначение
блока клапанов*

RDDA-LAN-CBF/M

*Для заказа исполнения из стали для давления свыше 210 бар следует добавить к обозначению символ /T.

Функция

Из B в T



Обозначение
блока клапанов*

RPEC-LAN-CBG/M

*Для заказа исполнения из стали для давления свыше 210 бар следует добавить к обозначению символ /T.



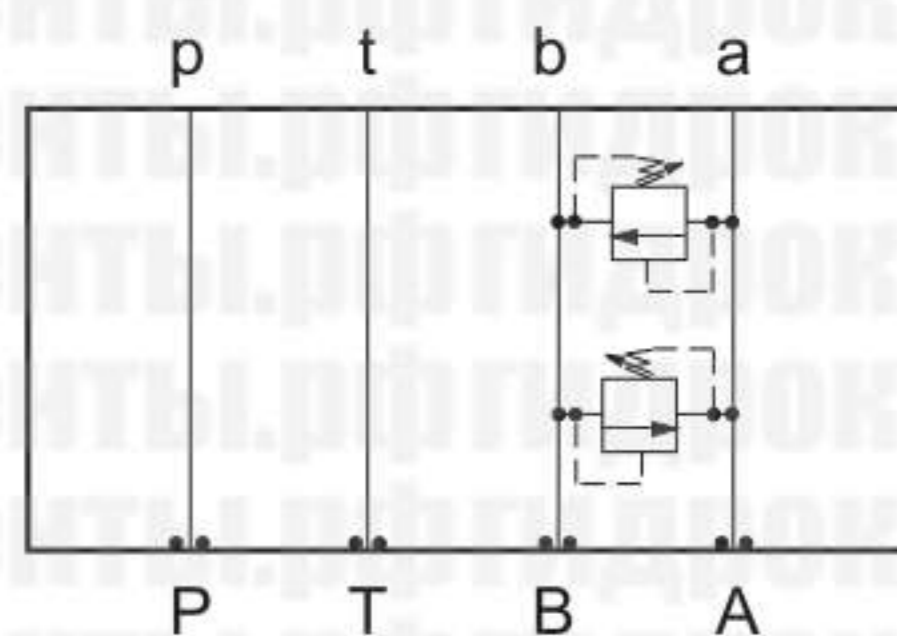
Обозначение
блока клапанов*

RDDA-LAN-CBG/M

*Для заказа исполнения из стали для давления свыше 210 бар следует добавить к обозначению символ /T.

Функция

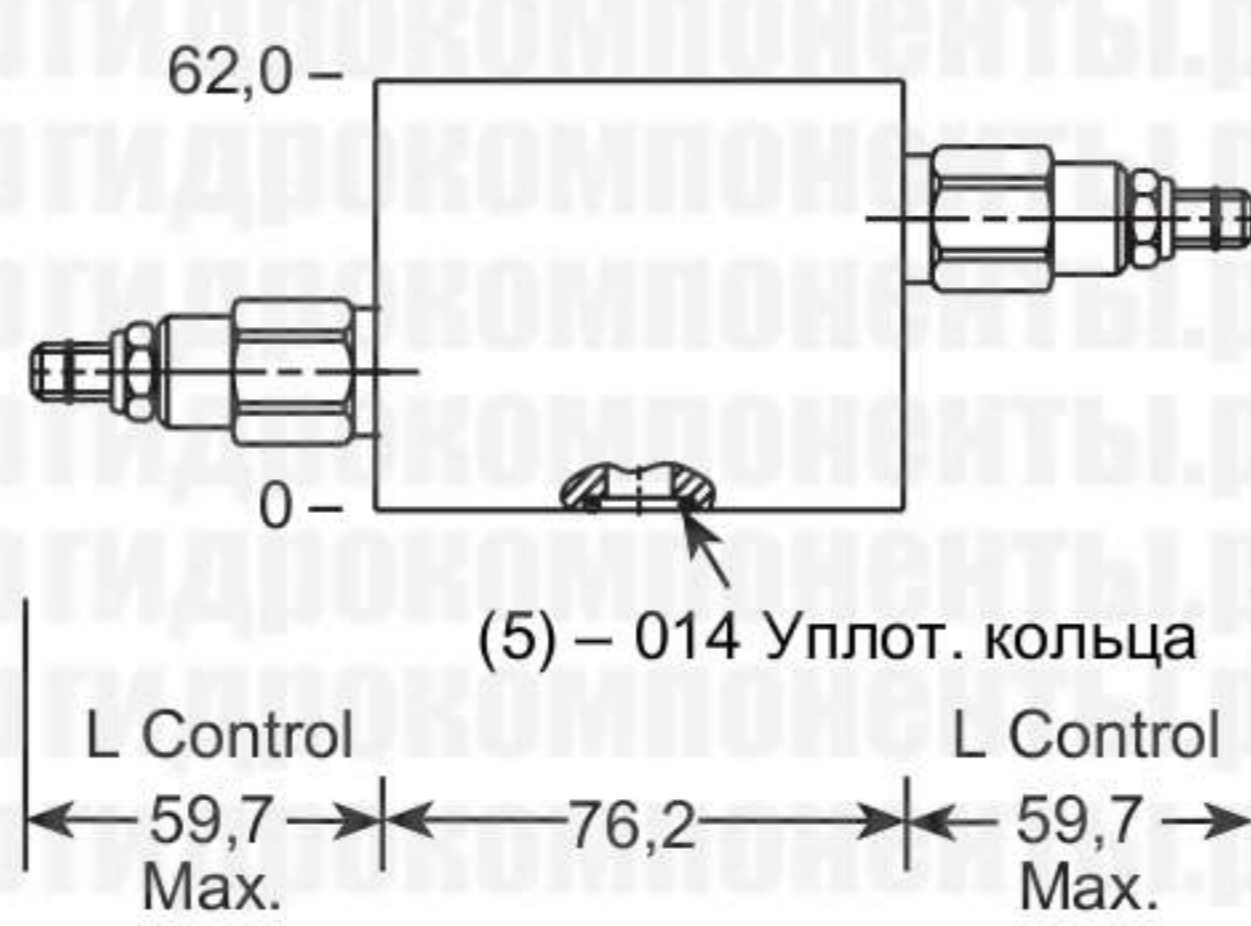
Из A в B, из B в A
(пересек. линии)



Обозначение
блока клапанов*

RPEC-LAN-CBI

*Для заказа исполнения из стали для давления свыше 210 бар следует добавить к обозначению символ /S.



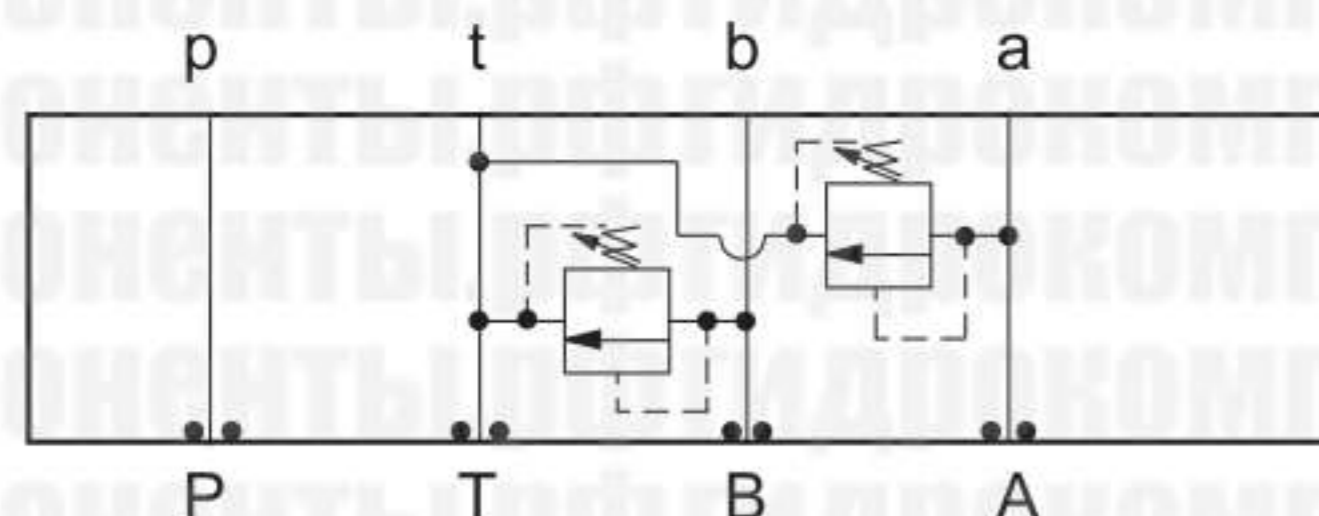
Обозначение
блока клапанов*

RDDA-LAN-CBI

*Для заказа исполнения из стали для давления свыше 210 бар следует добавить к обозначению символ /S.

Функция

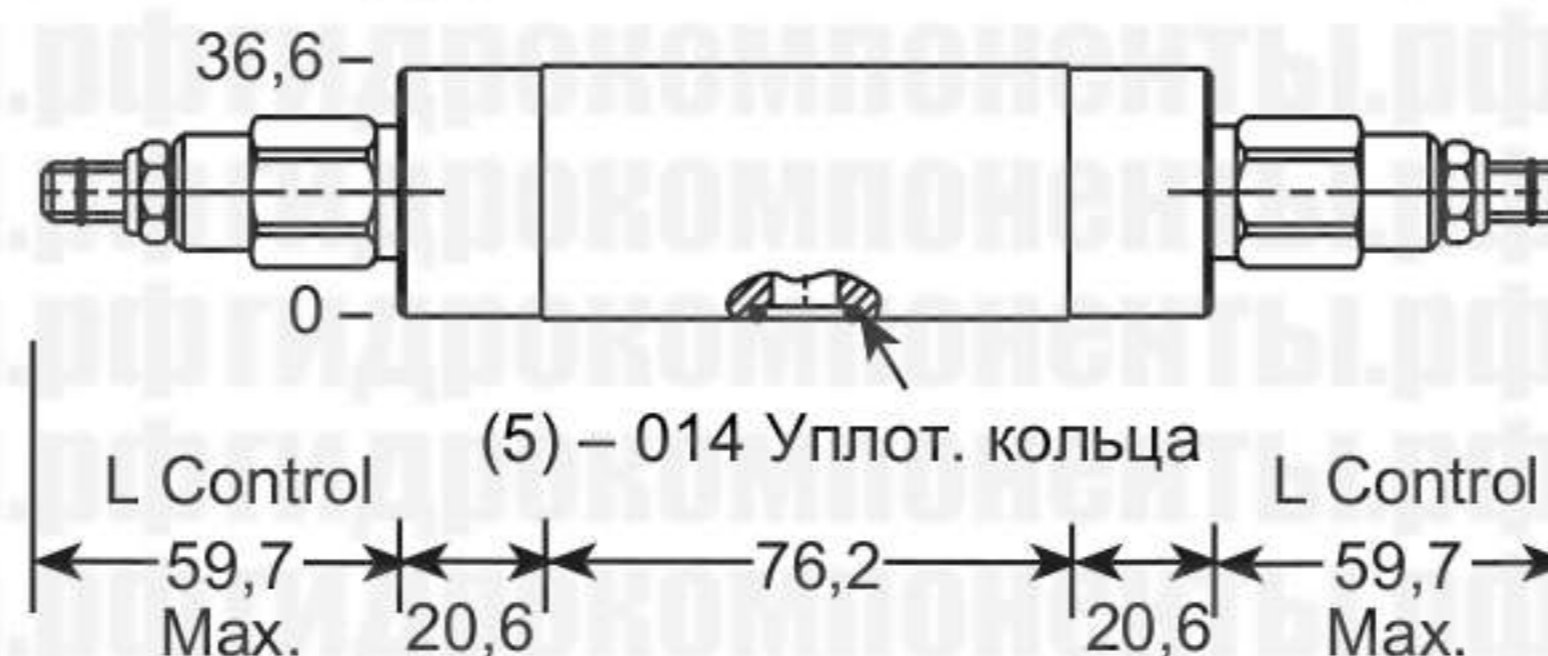
Из A и B в T



Обозначение
блока клапанов*

RPEC-LAN-CBD

*Для заказа исполнения из стали для давления свыше 210 бар следует добавить к обозначению символ /S.



Обозначение
блока клапанов*

RDDA-LAN-CBD

*Для заказа исполнения из стали для давления свыше 210 бар следует добавить к обозначению символ /S.

ПРИМЕЧАНИЯ:

Графики характеристик, технические параметры и опции для клапанов серий RP*C-*** и RD*A-*** представлены на стр. 2. Технические параметры манифольдов модульного монтажа, включая компоновку соединений по ISO, инструкции по монтажу, параметры стяжных шпилек и комплектов представлены на стр. 140.

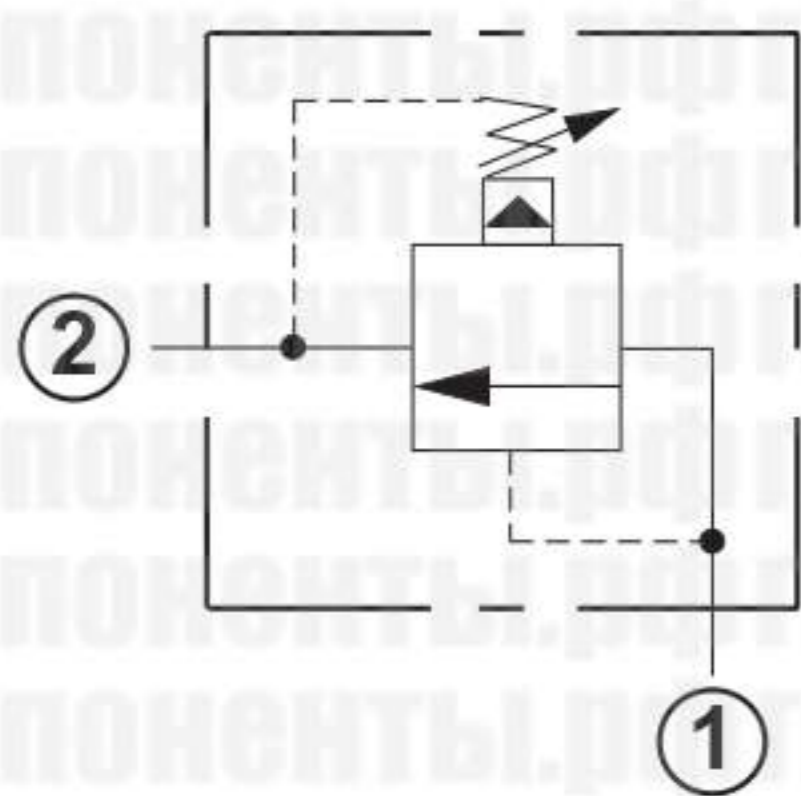
Для получения более подробной информации обратитесь к дистрибьютору компании Sun.

Модификации, обозначения которых выделены красным цветом, являются предпочтительными для выбора и доступны для срочной поставки.



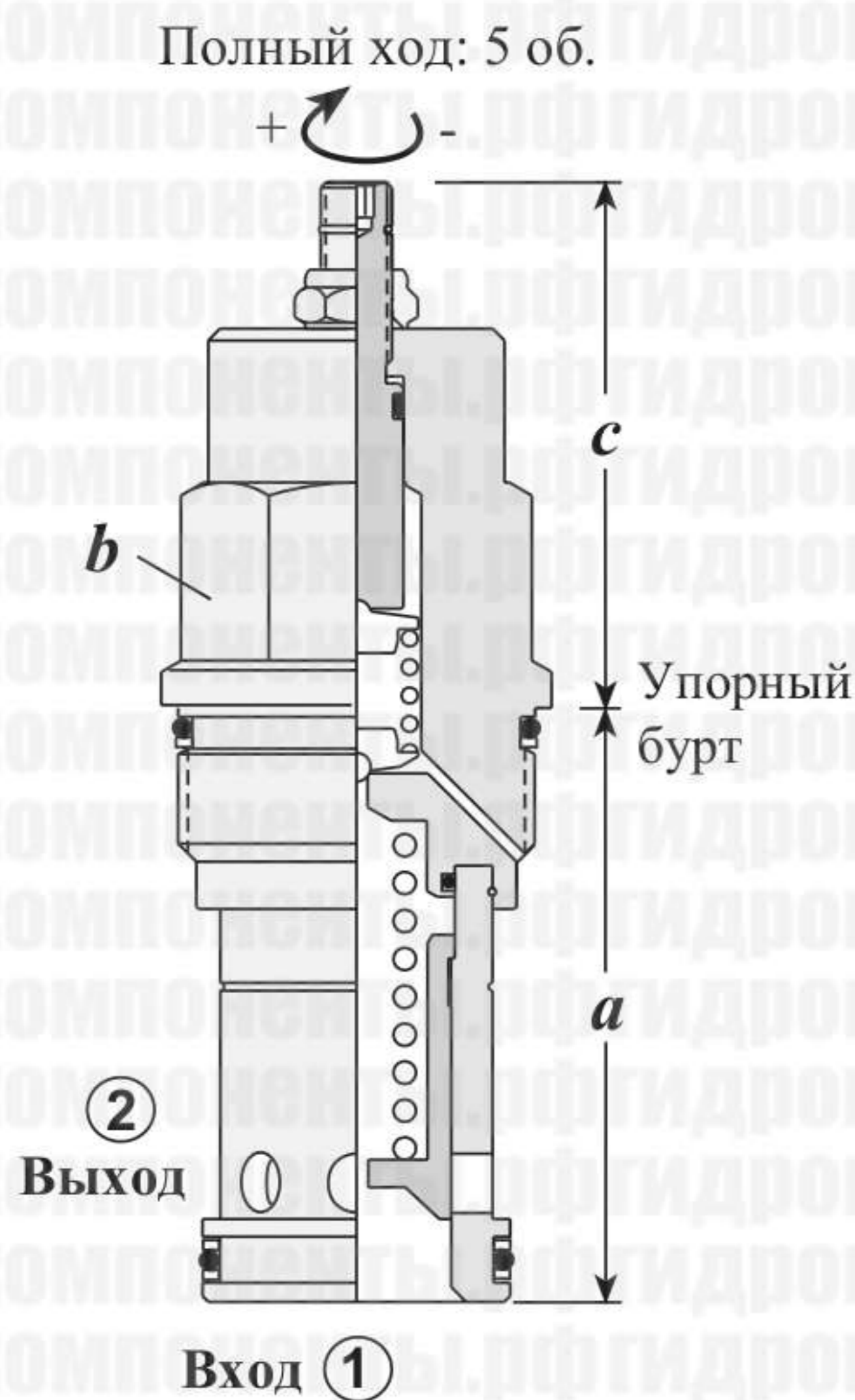
Предохранительные клапаны

КЛАПАНЫ С ПИЛОТНЫМ УПРАВЛЕНИЕМ



Пропускная способность	Обозначение стандартного исполнения	Седло	Размеры клапана					Момент затяжки (Нм)
			a	b	c			
					L	C	K	
45 л/мин	RPCC – LAN	T - 162A	31	19,1	54	56	59	35/40
95 л/мин	RPEC – LAN	T - 10A	39,7	22,2	51	53	58	40/50
200 л/мин	RPGC – LAN	T - 3A	47,8	28,6	54	56	61	60/70
380 л/мин	RPIC – LAN	T - 16A	61,9	31,8	62	64	69	200/215
760 л/мин	RPCC – LAN	T - 18A	79,4	41,3	72	74	78	465/500

ИНФОРМАЦИЯ ДЛЯ ЗАКАЗА ОПЦИЙ



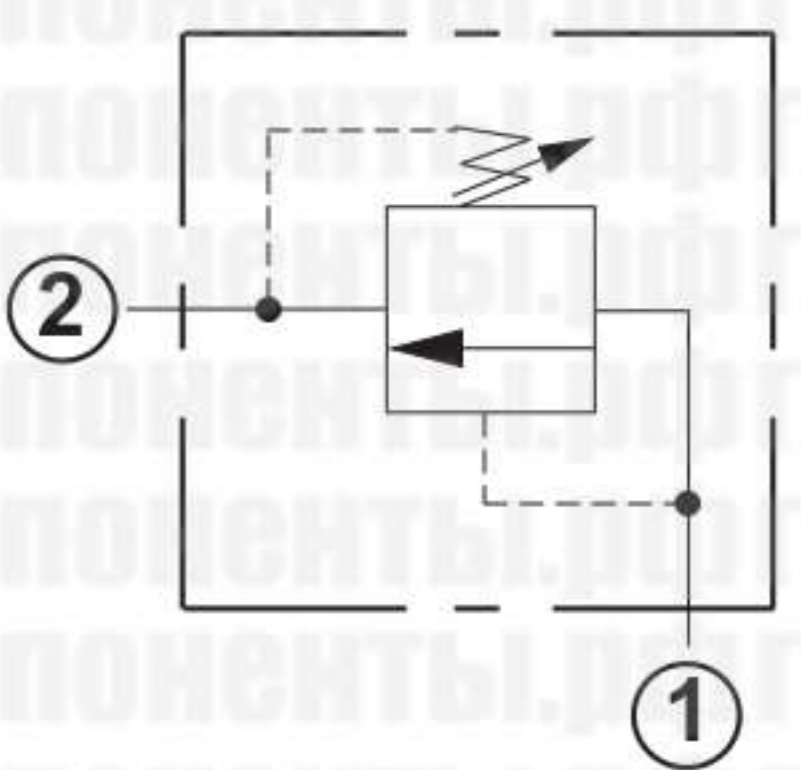
RP * C – * * *

Номинальный расход	Регулировка**	Диапазон регулировки	Уплотнение
C 45 л/мин*	L Стандартный винт	A 7 - 210 бар	N Buna-N
E 95 л/мин	C Антивандальный винт	W 10 - 315 бар	V Viton
G 200 л/мин	K Ручной маховик	B 3,5 - 105 бар	
I 380 л/мин		C 10 - 420 бар	
K 760 л/мин		N 4 - 55 бар	
		Q 4 - 25 бар	

Опции настроек клапана:
 A, B, C и W: заводская настройка 70 бар.
 N: заводская настройка 25 бар.
 Q: заводская настройка 14 бар.
 * Минимальная настройка: 5 бар для всех диапазонов.
 Возможна заводская настройка по заказу.

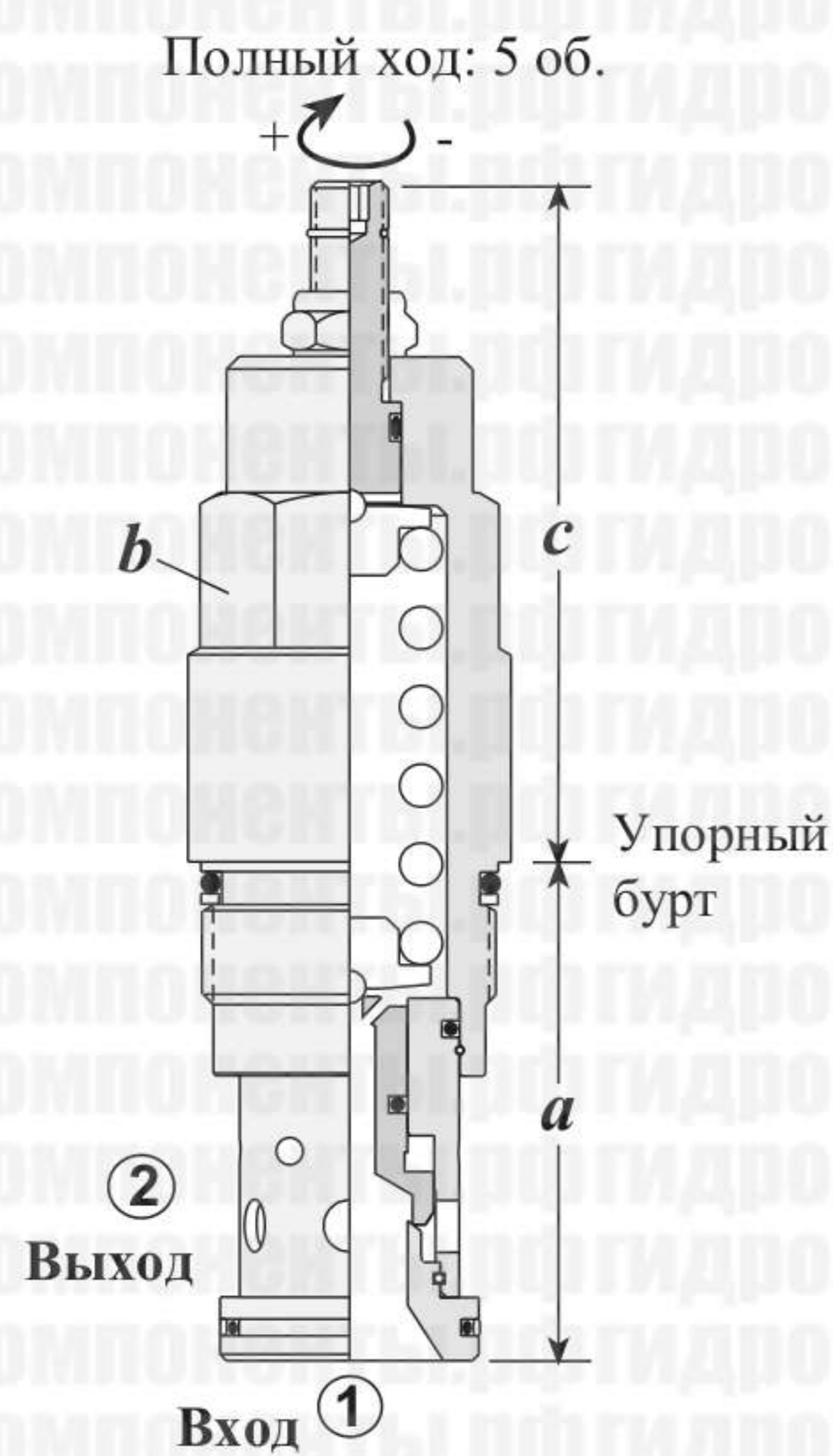
** Информация по опциям устройства регулировки на стр. 244

КЛАПАНЫ ПРЯМОГО ДЕЙСТВИЯ



Пропускная способность	Обозначение стандартного исполнения	Седло	Размеры клапана					Момент затяжки (Нм)
			a	b	c			
					L	C		
45 л/мин	RDBA – LAN	T - 162A	31	19,1	54	56	35/40	
95 л/мин	RDDA – LAN	T - 10A	39,7	22,2	61	53	40/50	
200 л/мин	RDFA – LAN	T - 3A	47,8	28,6	64	66	60/70	
380 л/мин	RDHA – LAN	T - 16A	61,9	31,8	83	85	200/215	
760 л/мин	RDJA – LAN	T - 18A	79,4	41,3	100	104	465/500	

ИНФОРМАЦИЯ ДЛЯ ЗАКАЗА ОПЦИЙ



RD * A – * * *

Номинальный расход	Регулировка**	Диапазон регулировки	Уплотнение
B 45 л/мин	L Стандартный винт	A 35 - 210 бар	N Buna-N
D 95 л/мин	C Антивандальный винт	W 70 - 315 бар	V Viton
F 200 л/мин		B 20 - 105 бар	
H 380 л/мин		C 70 - 420 бар	
J 760 л/мин		D 14 - 55 бар	
		E 7 - 25 бар	
		S 3,5 - 14 бар	

Опции настроек клапана:
 A, B, C и W: заводская настройка 70 бар.
 D: заводская настройка 25 бар.
 E: заводская настройка 14 бар.
 S: заводская настройка 7 бар.
 Возможна заводская настройка по заказу.

Патент США #4,742,846. Подана заявка на европейский патент. ** Информация по опциям устройства регулировки на стр. 244

Предохранительные клапаны с пилотным управлением

Применение

Данные предохранительные клапаны являются нормально закрытыми и регулируются в широком диапазоне рабочих давлений (до 350 бар). Как правило, они применяются при необходимости точного регулирования давления в системах, в которых наличие перетечек не критично.

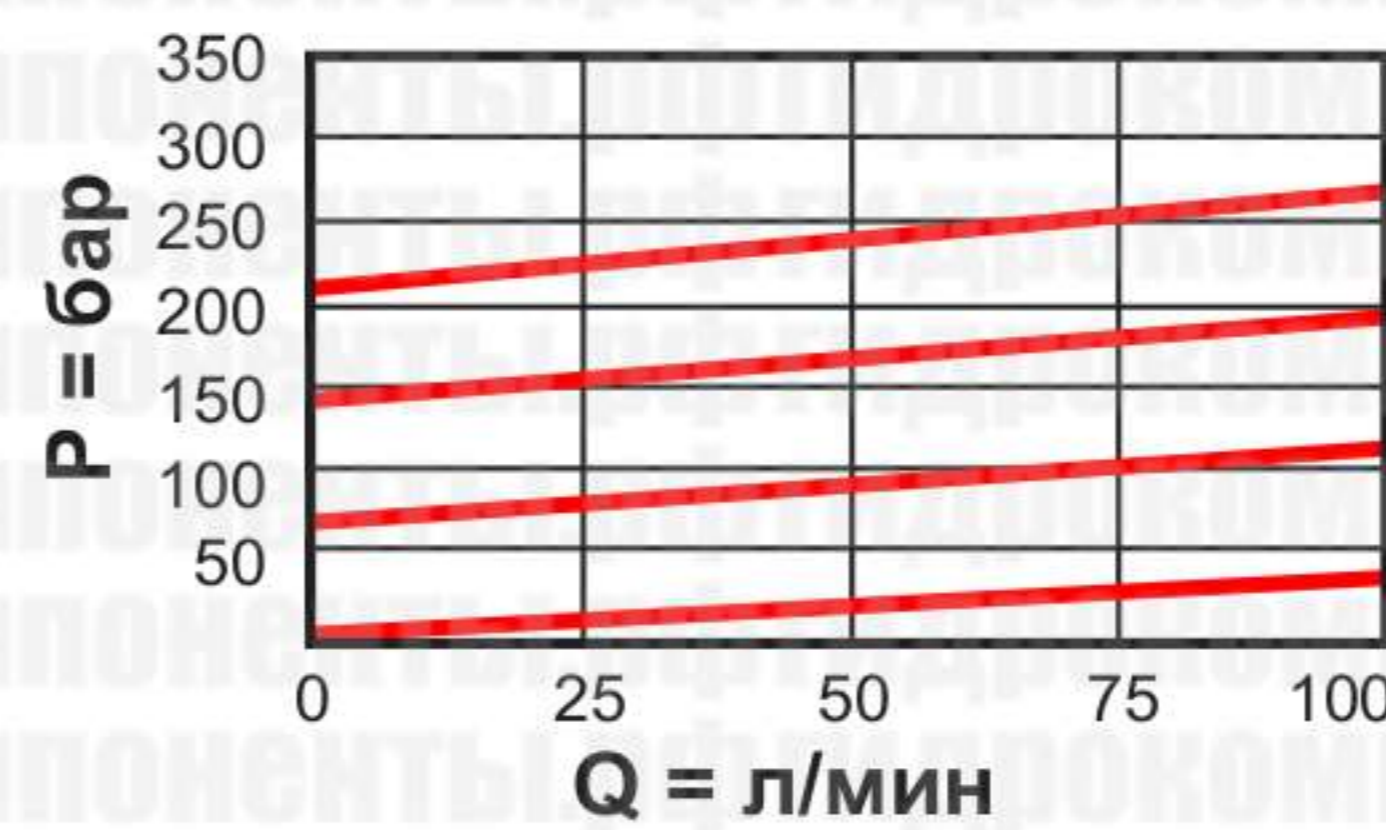
Конструктивные принципы и особенности

- Клапаны оснащаются заслонкой из нержавеющей стали толщиной 150 мкм для защиты дросселирующего отверстия главной ступени;
- Низкие перетечки: 50...115 см³/мин на 100 бар, в зависимости от типоразмера;
- Низкий гистерезис: менее ±1%;
- Минимальное усилие при регулировке.

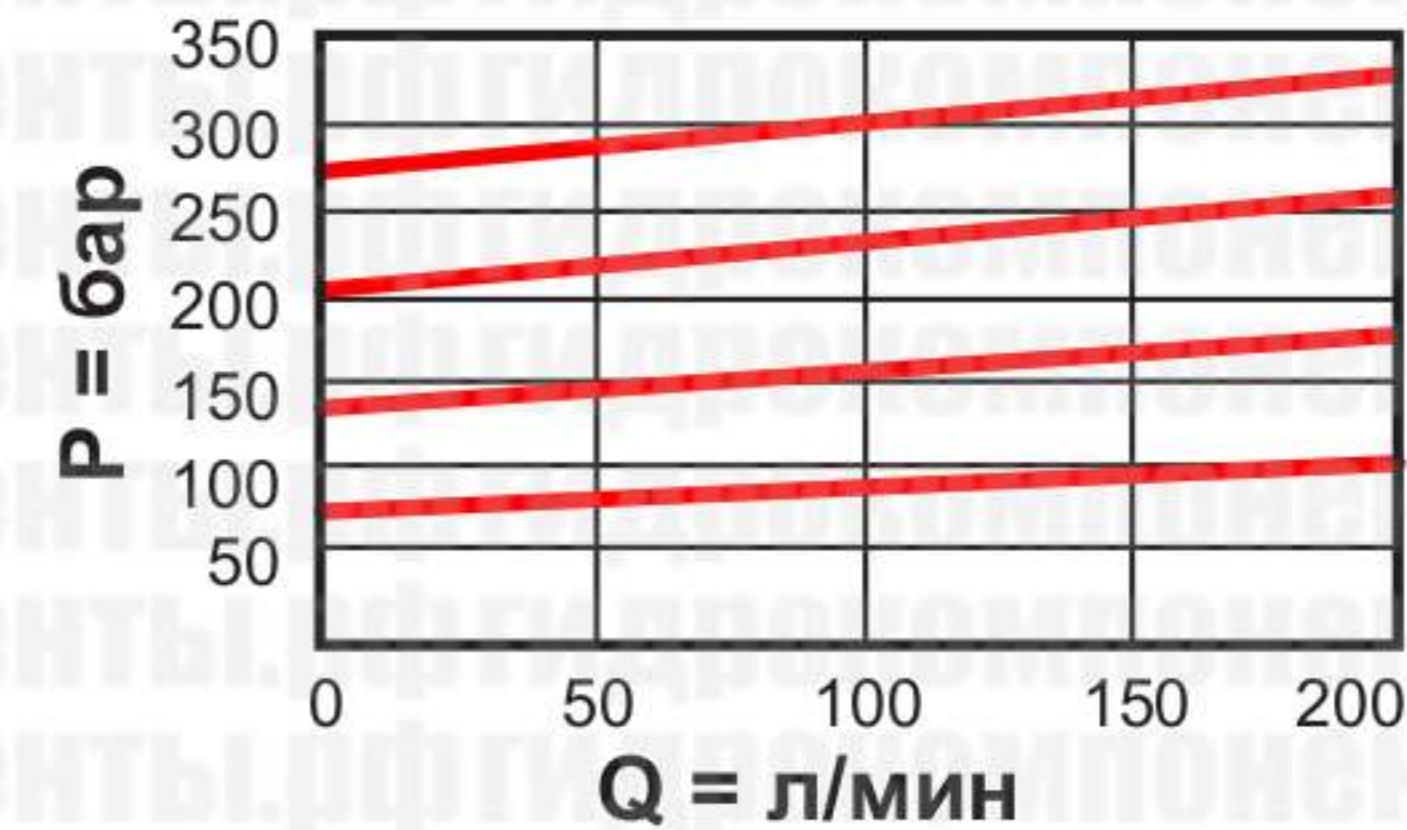
Графики характеристик

Типовые графики повышения давления

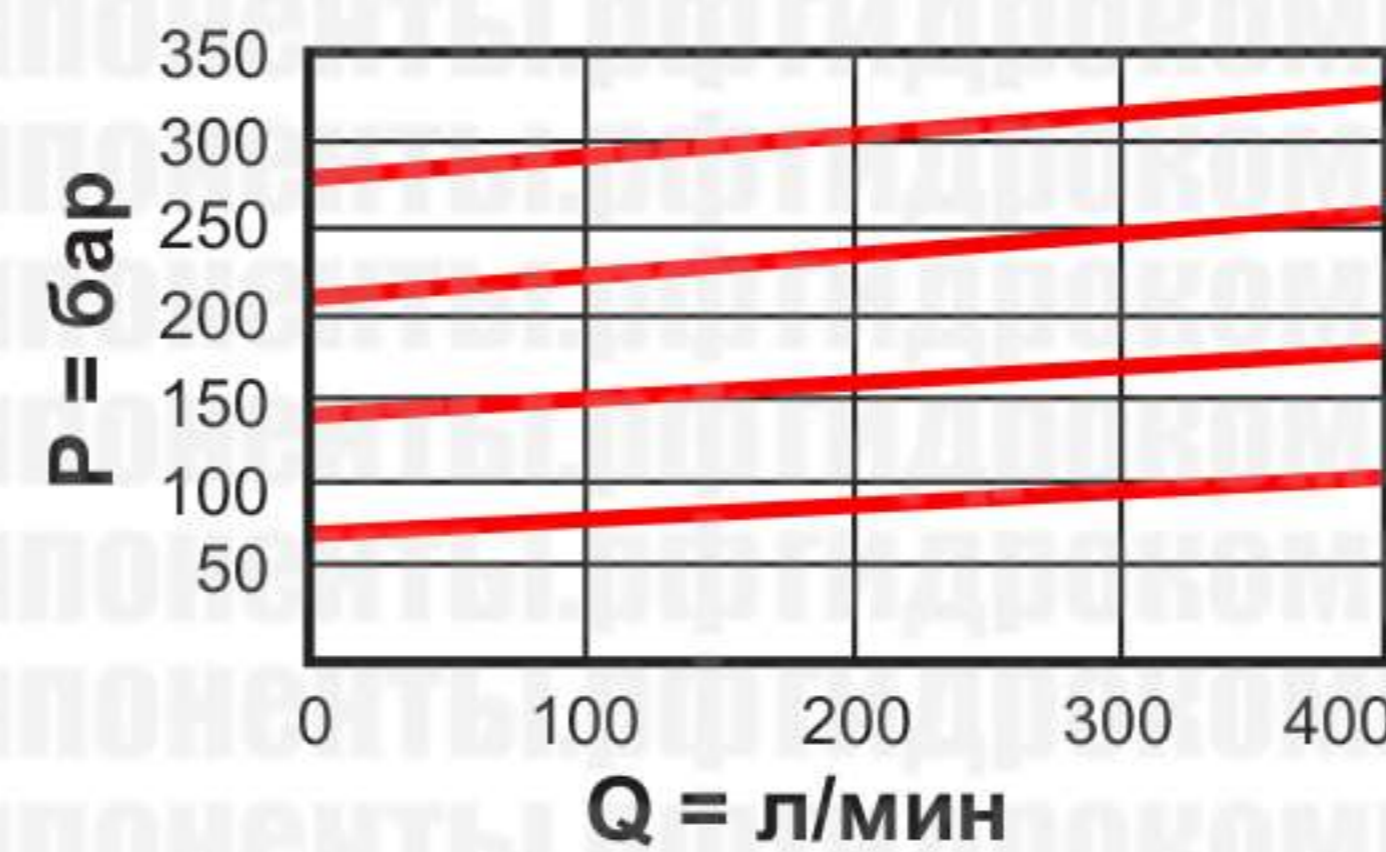
RPCC-L*N



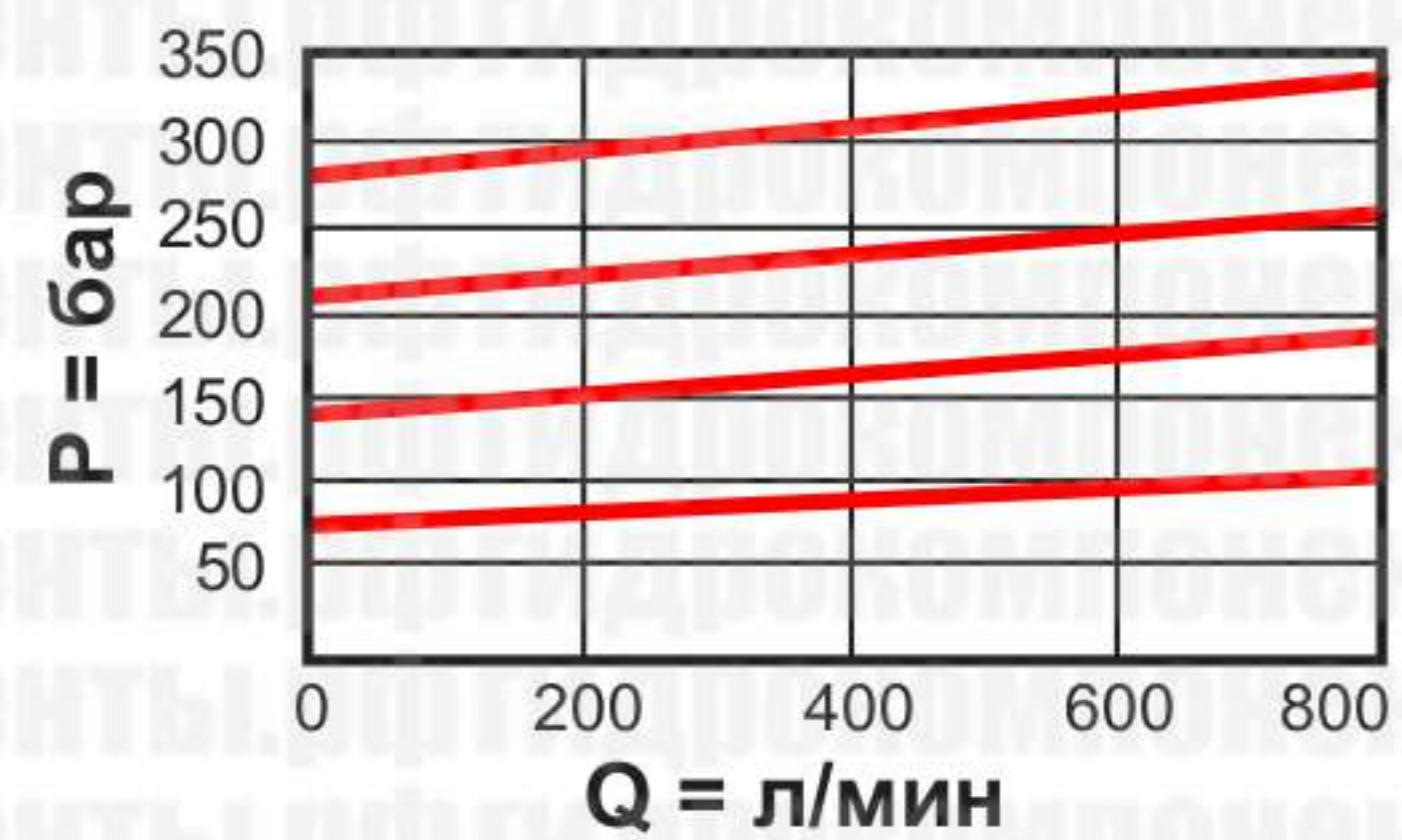
RPEC-L*N



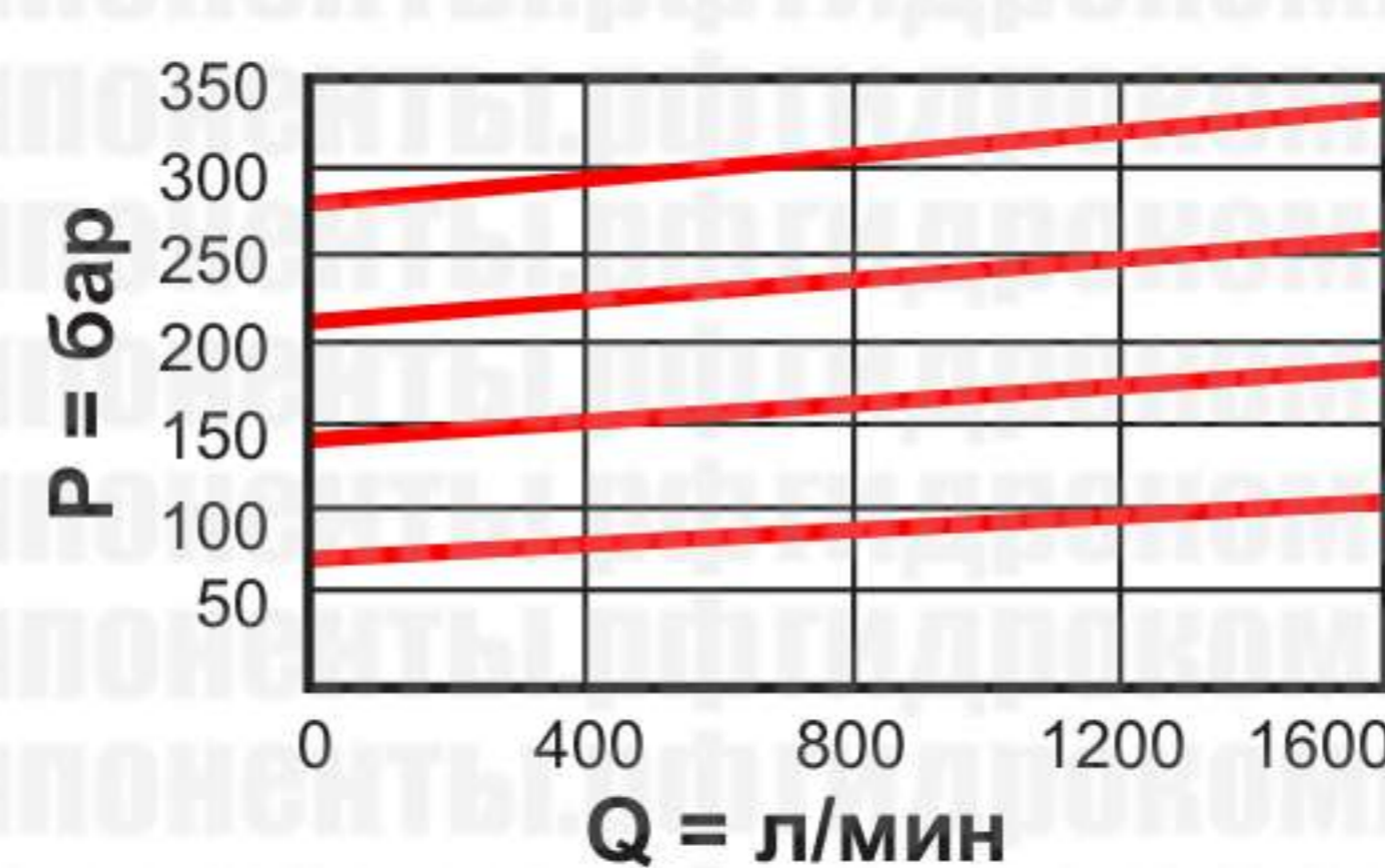
RPGC-L*N



RPIC-L*N



RPKC-L*N



Предохранительные клапаны прямого действия

Применение

Данные клапаны имеют запатентованную конструкцию с переменной площадью проходного сечения и регулируются в широком диапазоне давлений (до 350 бар). Благодаря великолепным характеристикам клапанов, рекомендуется их применение при необходимости быстрого срабатывания, в системах с возможным загрязнением гидравлической жидкости, в которых важным фактором является минимизация перетечек. Примеры применения: защита насосов постоянного и переменного рабочего объема от превышения допустимого давления, защита исполнительных звеньев (цилиндров и гидромоторов) от гидроударов.

Конструктивные принципы и особенности

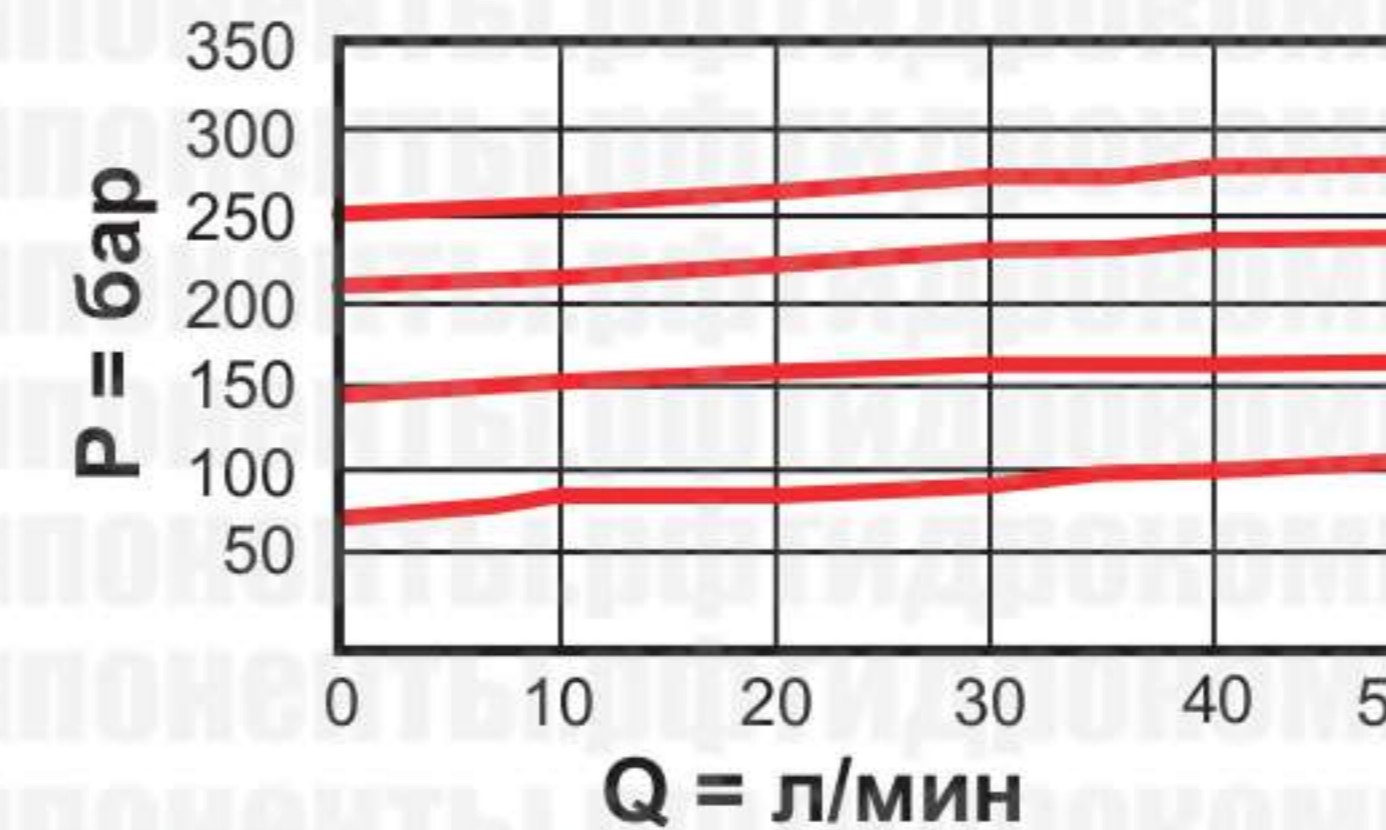
- Максимальные перетечки в закрытом положении: 10 капель в минуту;
- Давление закрытия составляет 90% от давления открытия для всех пяти типоразмеров;
- Не рекомендуется повторная настройка, что обусловлено большим усилием регулировки.

Примечание: в предохранительных клапанах обоих типов давление в линии 2 прибавляется к давлению настройки. При необходимости обеспечения абсолютного давления в линии 1 рекомендуется применять клапаны последовательности серии RS*C-*** либо четырехлинейные предохранительные клапаны серии RV*D.

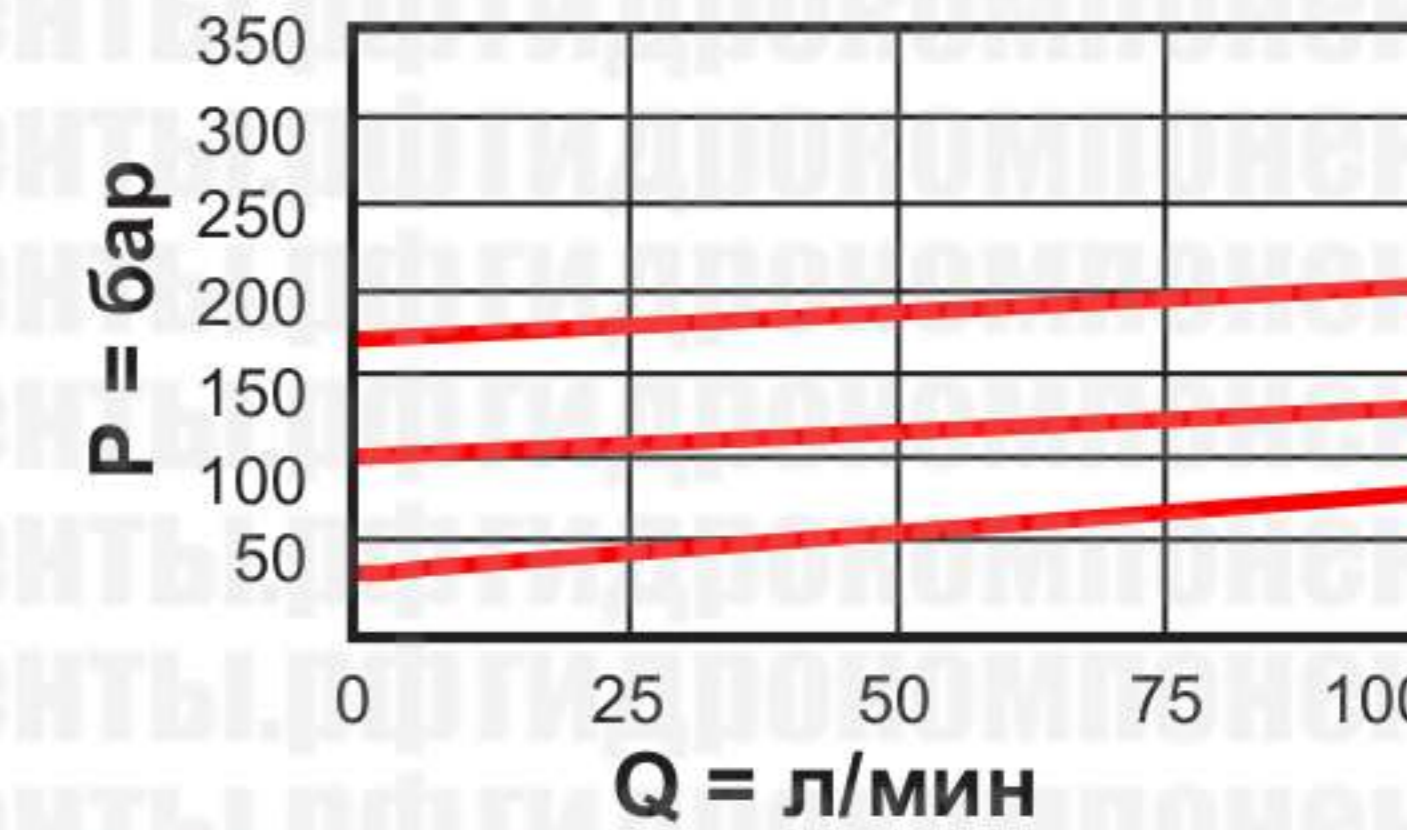
Графики характеристик

Типовые графики повышения давления

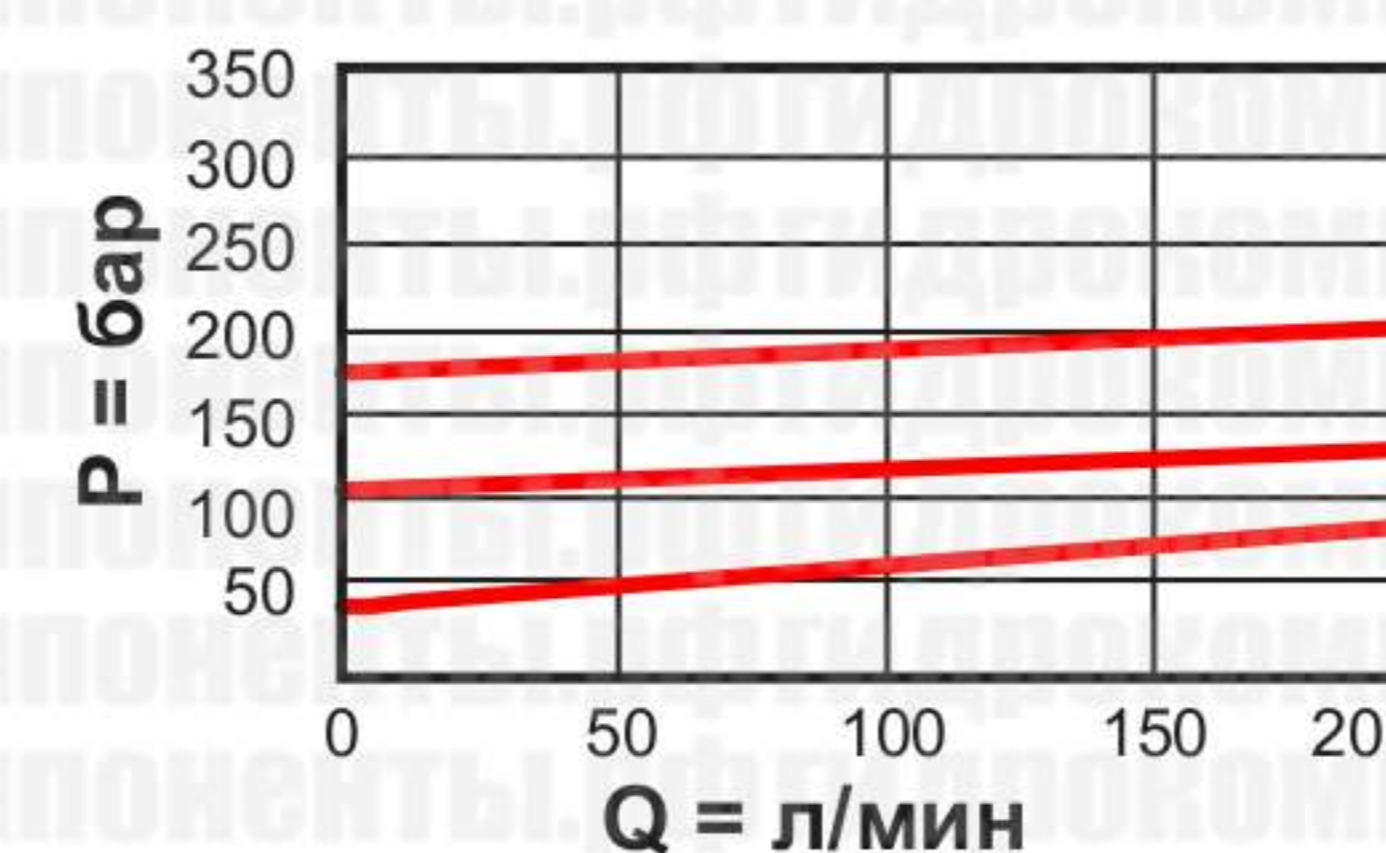
RDVA-L*N



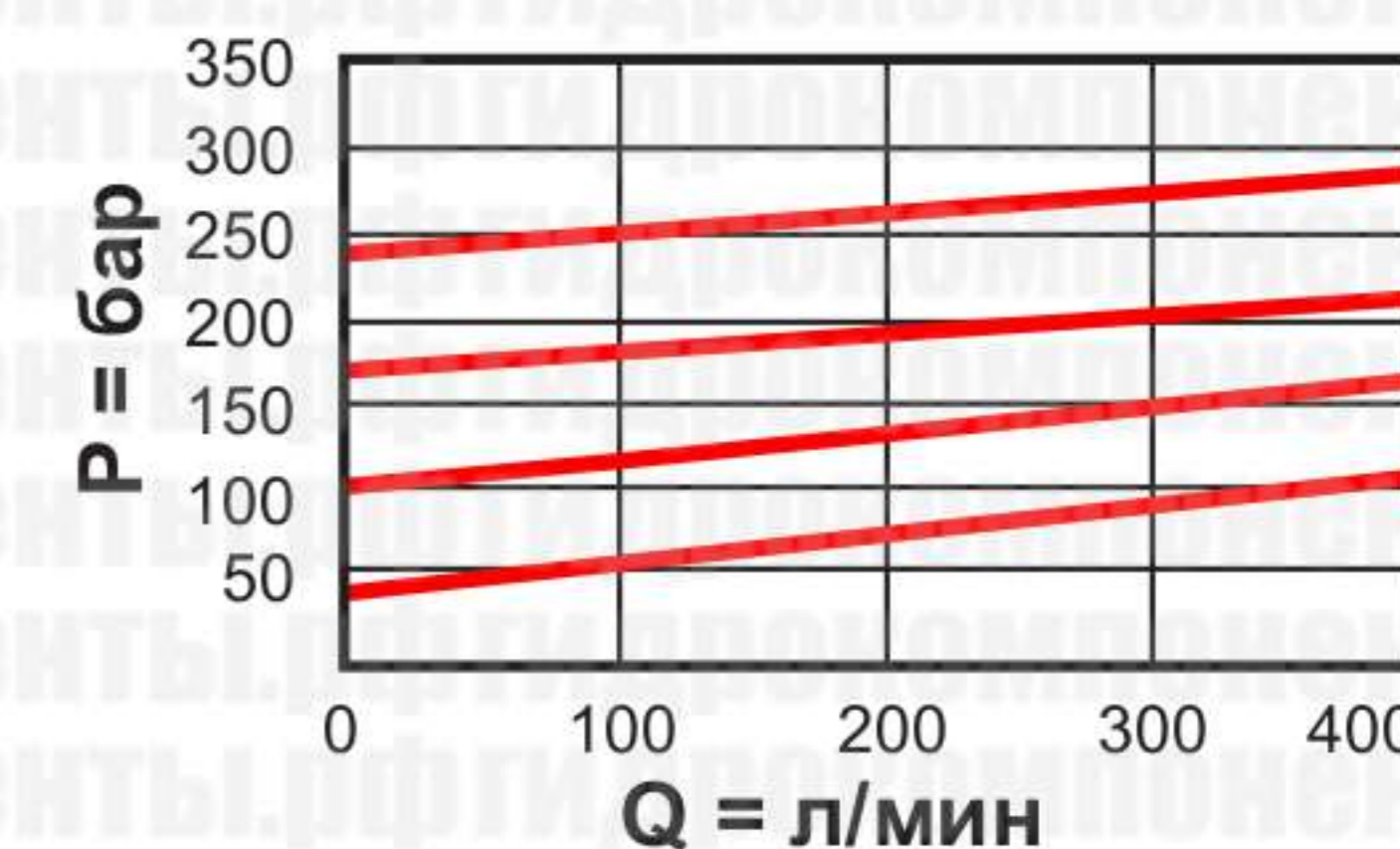
RDDA-L*N



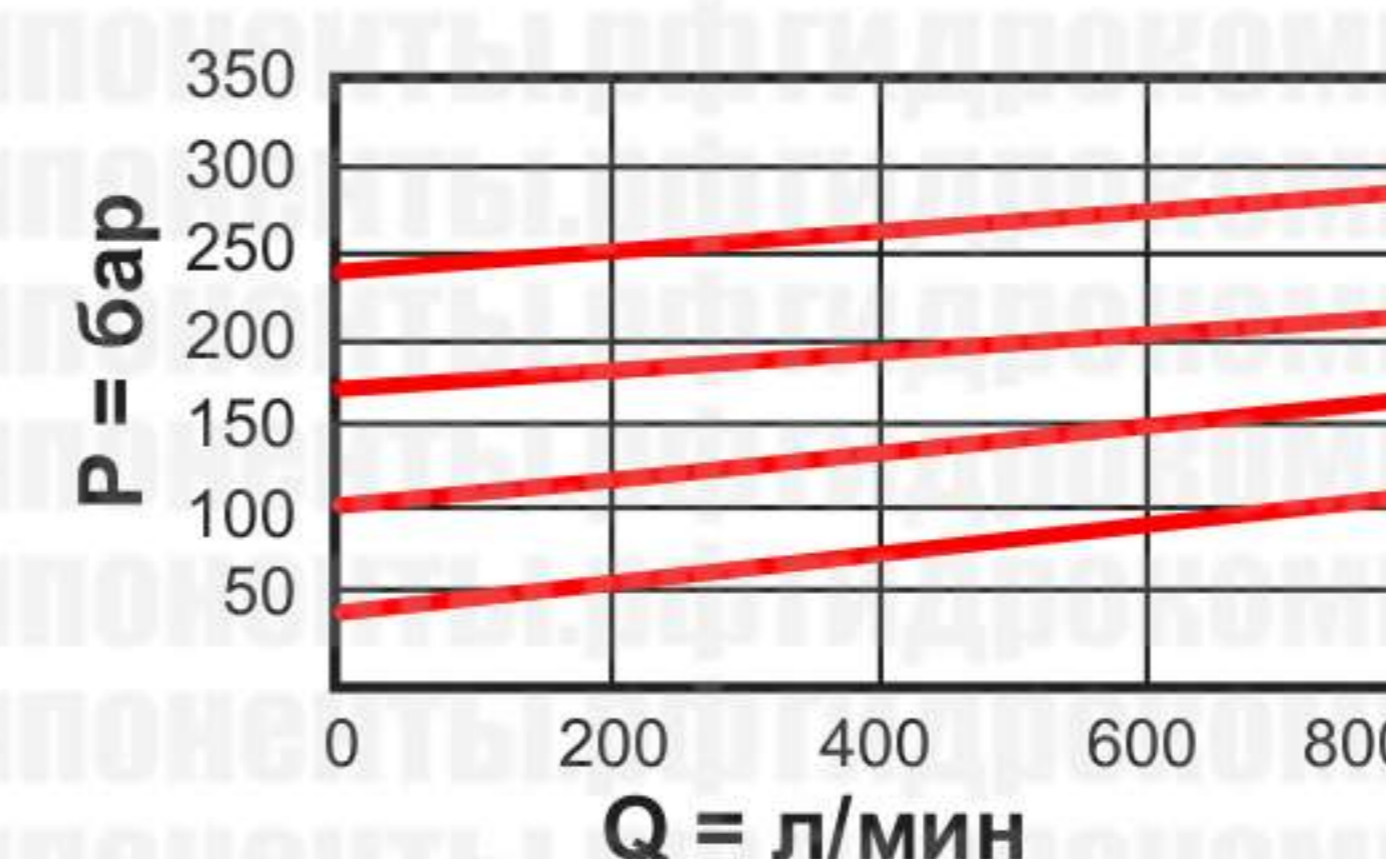
RDFA-L*N



RDHA-L*N



RDJA-L*N



Основные эксплуатационные требования

- Диапазон рабочей температуры: с уплотнениями Buna-N: -30...+110°C, с уплотнениями Viton: -20...+120°C;
- Диапазон вязкости рабочей жидкости: 10...600 сСт;
- Класс чистоты рабочей жидкости: ISO 4406 18/15 или выше. Рекомендуемое значение: $\beta_{10} \geq 75$;
- Регулировка клапана на заводе-изготовителе выполняется при расходе 15 л/мин.

